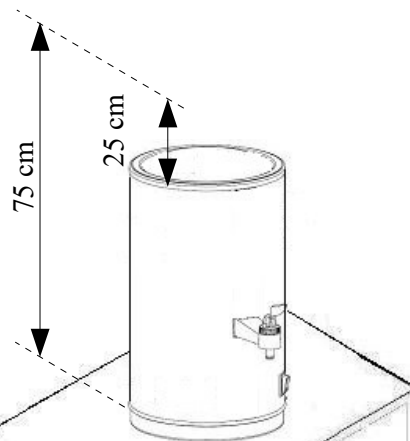
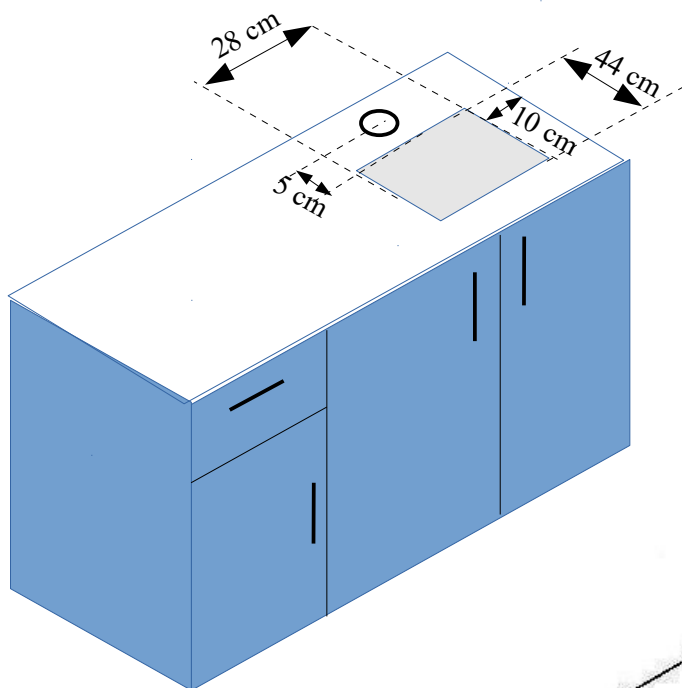


Warnik Unimat Berlin

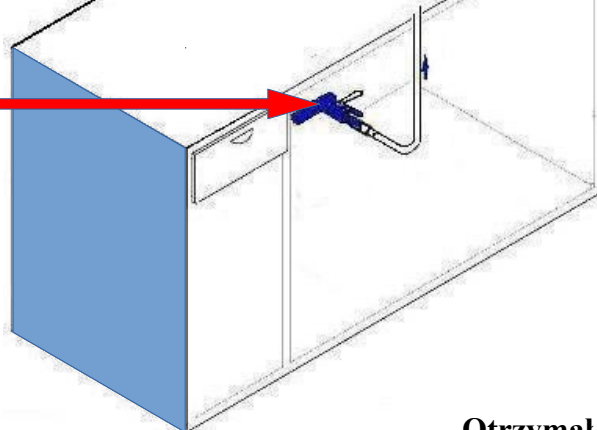
Warunki techniczne do podłączenia warnika Unimat Berlin

1. Gniazdo elektryczne z zabezpieczeniem przeciwporażeniowym pojedyncze **nt 130 230V 16A IP44** w odległości do 1 m od warnika. Pobór mocy warnika **2,1 kW**.
 2. Przyłącze wody pod blatem zakończone **zaworem kulowym 3/4"** (gwint zewnętrzny) w odległości do 1m od warnika.
- UWAGA:** Warnik może pracować bez stałego zasilania wody, można go ręcznie napełniać.
3. Stabilne miejsce do ustawienia warnika. Wymiary warnika: 28 cm (szerokość), 44 cm (głębokość), 50 cm (wysokość).
 4. Jeżeli urządzenie będzie podłączone do wody/produ zlokalizowanego pod blatem należy wykonać otwór w blacie o średnicy 8 cm w celu przeprowadzenia węża wodnego/kabla elektrycznego.
 5. Zachować wolną przestrzeń (patrz rysunki) z boków warnika min. 10 cm oraz 25 cm nad warnikiem.

Niedopuszczalne jest podłączanie innych urządzeń elektrycznych do tej samej linii. Przed oddaniem warnika do eksploatacji należy wykonać pomiary skuteczności ochrony przeciwporażeniowej w miejscu zainstalowania urządzenia.



Pkt 2. Zawór wodny kulowy 3/4"



Przekazał

Otrzymał