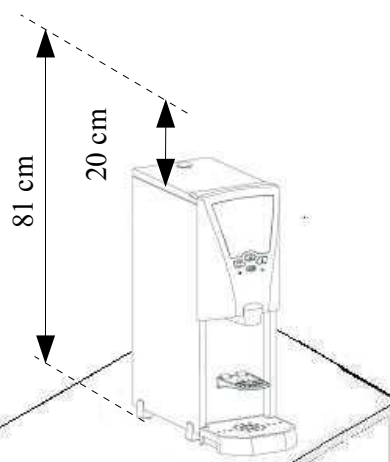
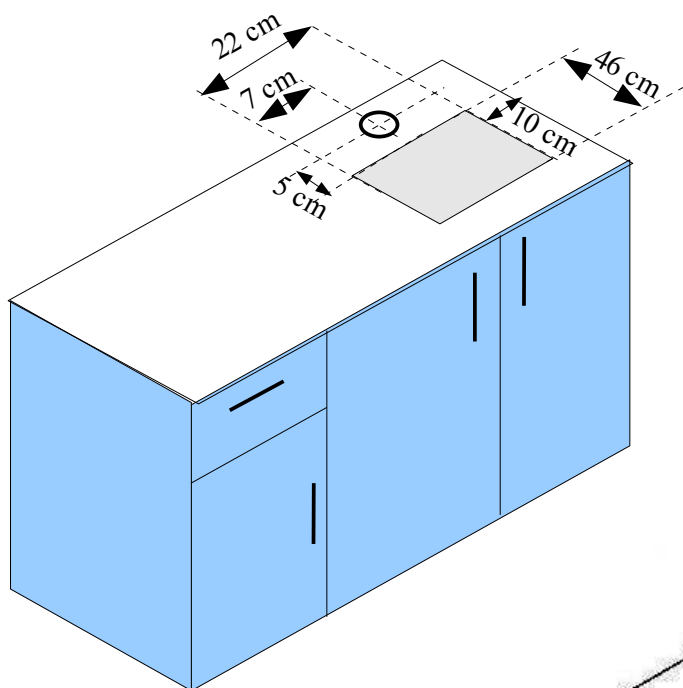


## Warnik HWA 70 400V

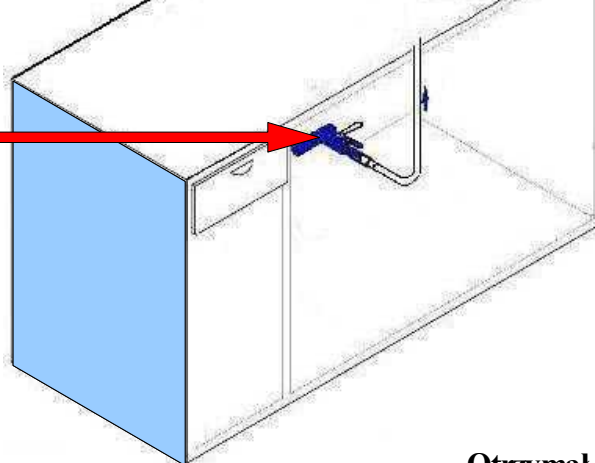
### Warunki techniczne do podłączenia warnika HWA 70 wersja 400V

1. Gniazdo elektryczne z zabezpieczeniem przeciwporażeniowym **400V 16A IP44** w odległości do 1 m od warnika. Pobór mocy warnika **6 kW**.
2. Przyłącze wody pod blatem zakończone **zaworem kulowym 3/4"** (gwint zewnętrzny) w odległości do 1m od warnika.
3. Stabilne miejsce do ustawienia warnika. Wymiary warnika: 22 cm (szerokość), 46 cm (głębokość), 61 cm (wysokość).
4. Otwór w blacie o średnicy 8 cm w celu przeprowadzenia węży do warnika.
5. Zachować wolną przestrzeń (patrz rysunki) z boków warnika min. 10 cm oraz 20 cm nad warnikiem.

**Niedopuszczalne jest podłączanie innych urządzeń elektrycznych do tej samej linii. Przed oddaniem warnika do eksploatacji należy wykonać pomiary skuteczności ochrony przeciwporażeniowej w miejscu zainstalowania urządzenia.**



**Pkt 2. Zawór wodny kulowy 3/4"**



Przekazał

Otrzymał