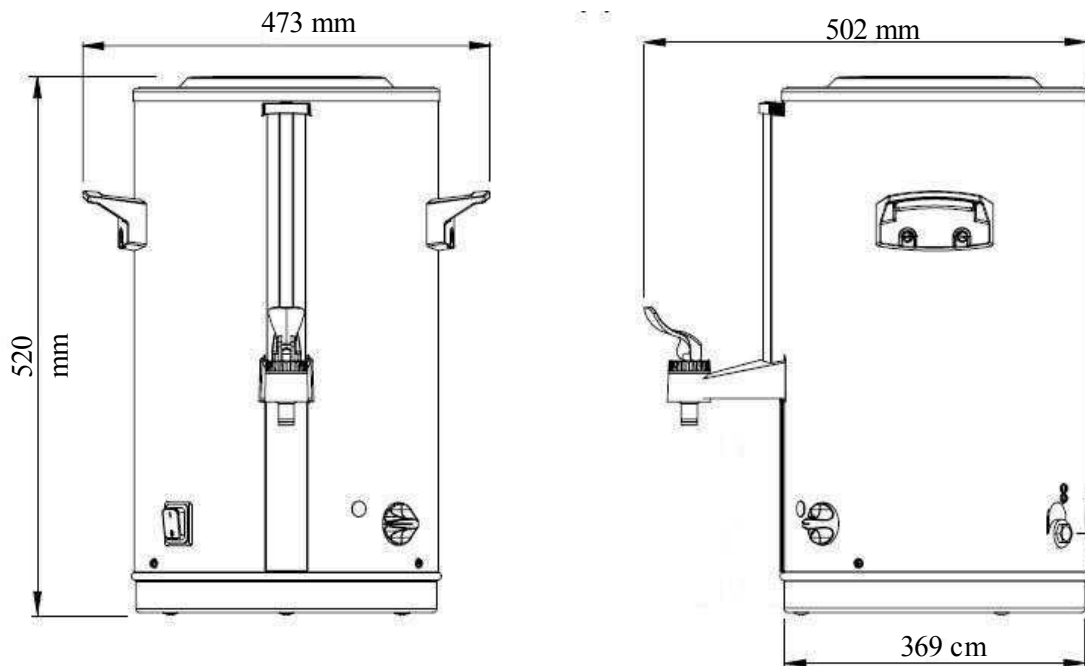


Warnik HW 520

Warunki techniczne do podłączenia warnika HW 520

1. Gniazdo elektryczne z zabezpieczeniem przeciwporażeniowym pojedyncze **nt 130 230V 16A IP44** w odległości do 1 m od warnika. Pobór mocy warnika **2,9 kW**.
2. Stabilne miejsce do ustawienia warnika. Wymiary warnika: 48 cm (szerokość), 51 cm (głębokość), 52 cm (wysokość).
3. Zachować wolną przestrzeń z boków warnika min. 10 cm oraz 25 cm nad warnikiem.

Niedopuszczalne jest podłączanie innych urządzeń elektrycznych do tej samej linii. Przed oddaniem warnika do eksploatacji należy wykonać pomiary skuteczności ochrony przeciwporażeniowej w miejscu zainstalowania urządzenia.



Przekazał

Otrzymał

.....

.....