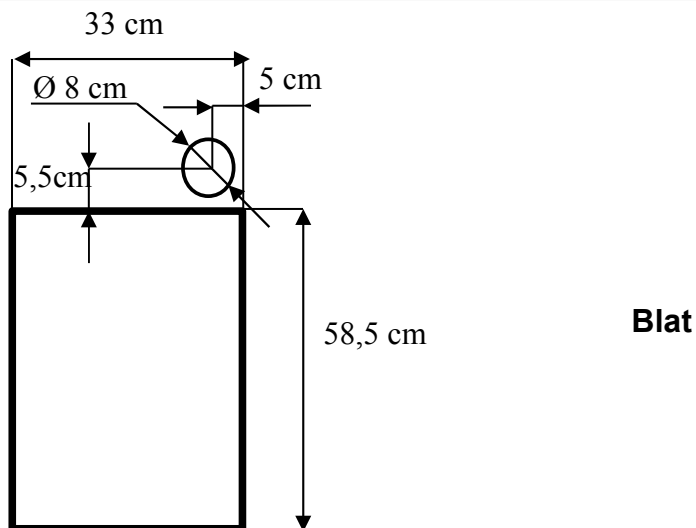


Warunki techniczne do podłączenia ekspresu COFFEE VITO

1. Gniazdo elektryczne z zabezpieczeniem przeciwporażeniowym 230V, 10A.
Pobór mocy 2,2kW. Gniazdo w odległości do 1m od ekspresu.
2. Dla ekspresu z podłączeniem do instalacji wodnej wykonać pod blatem przyłączy wody zakończone zaworem kulowym 3/8" w odległości do 1m od ekspresu.
3. Dla ekspresu z podłączeniem do instalacji wodnej wykonać pod blatem bezpośrednio pod ekspresem przyłączy do instalacji sanitarnej do odprowadzanie ścieków z ekspresu.
4. Stabilne miejsce do ustawienia ekspresu. Wymiary ekspresu:
33cm (szerokość), 58,5cm (głębokość), 86cm (wysokość)
Zachować wolną przestrzeń z boków i z tyłu ekspresu min. 5cm oraz 40cm nad ekspresem.
Wolna przestrzeń bezpośrednio pod ekspresem na zamontowanie filtra wody (dla ekspresu z podłączeniem do instalacji wodnej)
5. Otwór w blacie o średnicy 8cm (dla ekspresu z podłączeniem do instalacji wodnej) w celu przeprowadzenia węży do ekspresu.

Niedopuszczalne jest podłączanie innych urządzeń elektrycznych do tej samej linii. Przed oddaniem ekspresu do eksploatacji należy wykonać pomiary skuteczności ochrony przeciwporażeniowej w miejscu zainstalowania ekspresu.



↑ ↑
Front

Otrzymał

Przekazał

.....

.....