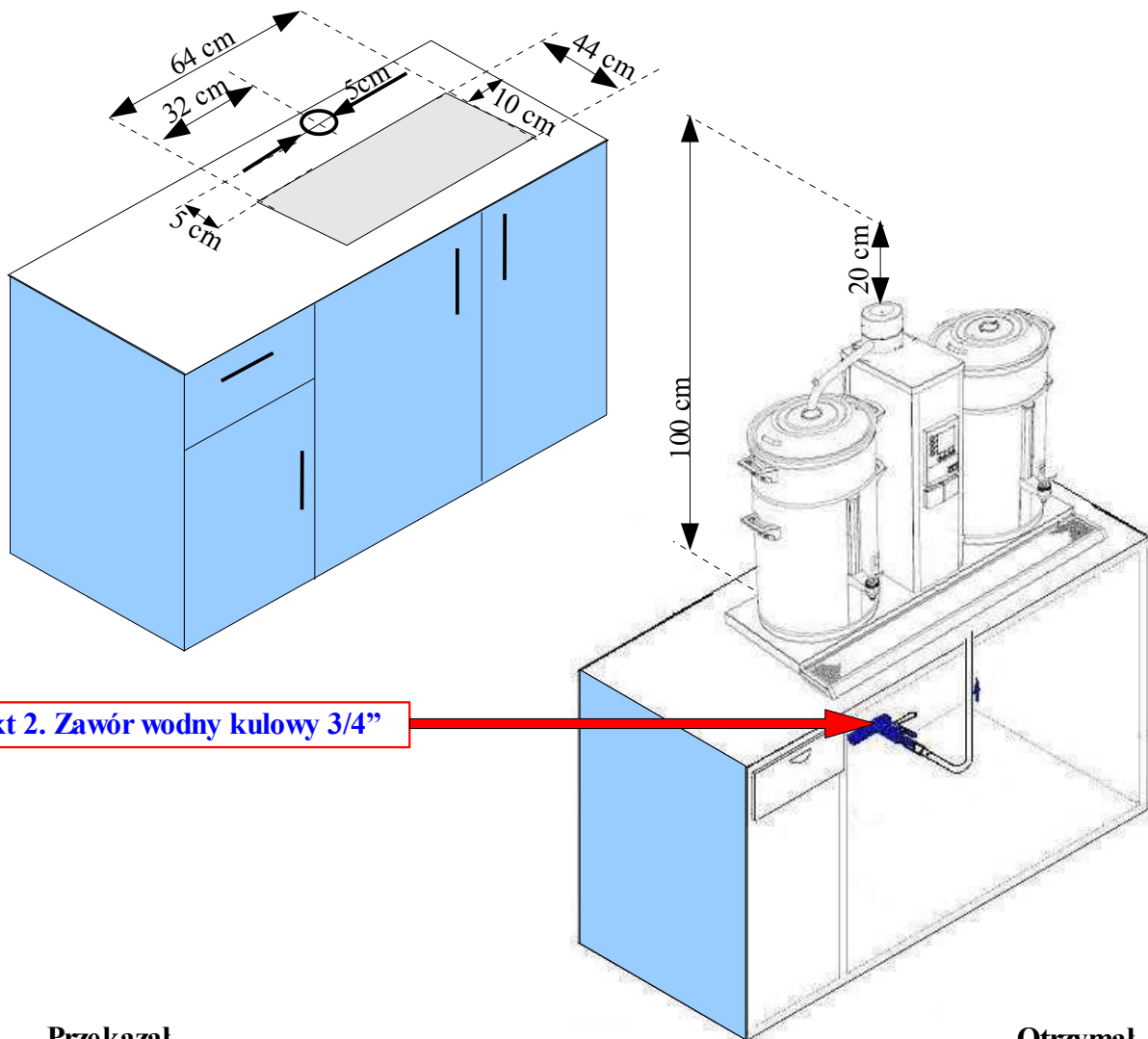


## B5 230V

### Warunki techniczne do podłączenia ekspresu B5 wersja 230V

1. Gniazdo elektryczne z zabezpieczeniem przeciwporażeniowym pojedyncze **nt 130 230V 16A IP44** w odległości do 1 m od ekspresu. Pobór mocy ekspresu **3,5 kW**.
2. Przyłącze wody pod blatem zakończone **zaworem kulowym 3/4"** (gwint zewnętrzny) w odległości do 1m od ekspresu.
3. Stabilne miejsce do ustawienia ekspresu. Wymiary ekspresu: 64 cm (szerokość), 44 cm (głębokość), 80 cm (wysokość).
4. Otwór w blacie o średnicy 8 cm w celu przeprowadzenia węży do ekspresu.
5. Zachować wolną przestrzeń (patrz rysunki) z boków ekspresu min. 10 cm oraz 20 cm nad ekspresem.

**Niedopuszczalne jest podłączanie innych urządzeń elektrycznych do tej samej linii. Przed oddaniem ekspresu do eksploatacji należy wykonać pomiary skuteczności ochrony przeciwporażeniowej w miejscu zainstalowania ekspresu.**



Przekazał

Otrzymał

.....

.....