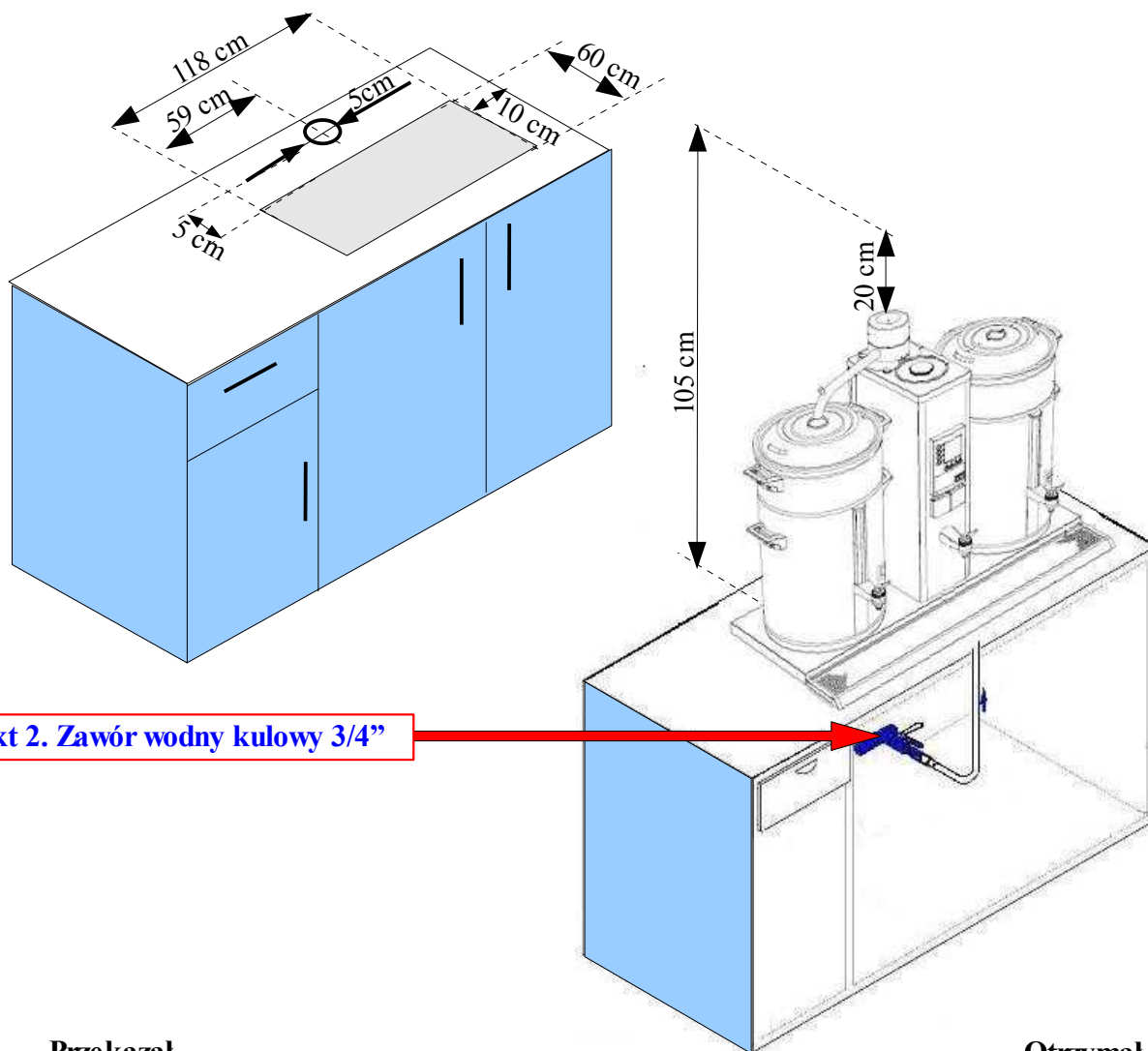


B20 HW 400V

Warunki techniczne do podłączenia ekspresu B20HW 400V

1. Gniazdo elektryczne z zabezpieczeniem przeciwporażeniowym **400V 32A IP44 (max 3x25A)** w odległości do 1 m od ekspresu. Pobór mocy ekspresu **12,7 kW**.
2. Przyłącze wody pod blatem zakończone **zaworem kulowym 3/4"** (gwint zewnętrzny) w odległości do 1m od ekspresu.
3. Stabilne miejsce do ustawienia ekspresu. Wymiary ekspresu: 118 cm (szerokość), 60 cm (głębokość), 95 cm (wysokość).
4. Otwór w blacie o średnicy 8 cm w celu przeprowadzenia węży do ekspresu.
5. Zachować wolną przestrzeń (patrz rysunki) z boków ekspresu min. 10 cm oraz 20 cm nad ekspresem.

Niedopuszczalne jest podłączanie innych urządzeń elektrycznych do tej samej linii. Przed oddaniem ekspresu do eksploatacji należy wykonać pomiary skuteczności ochrony przeciwporażeniowej w miejscu zainstalowania ekspresu.



Pkt 2. Zawór wodny kulowy 3/4"

Przekazał

Otrzymał

.....

.....