

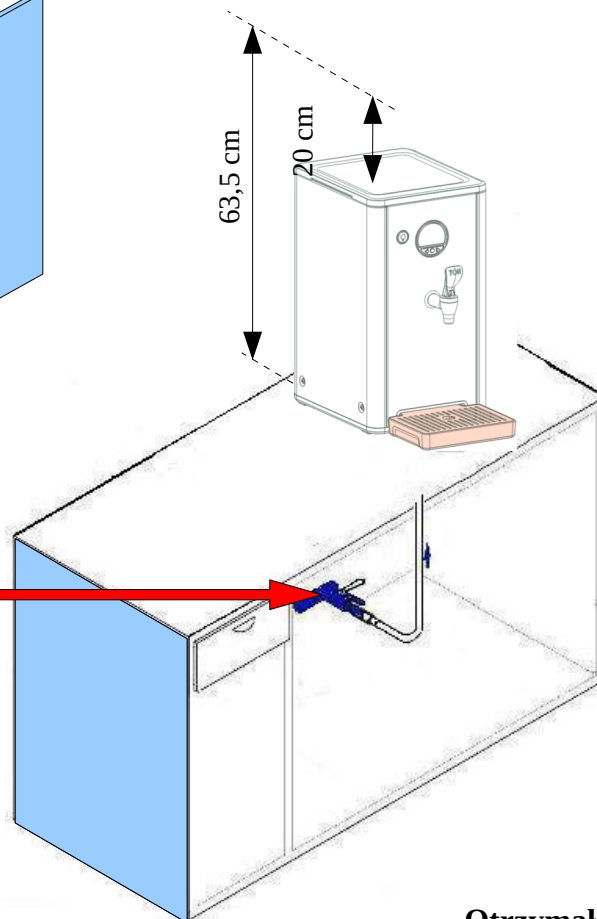
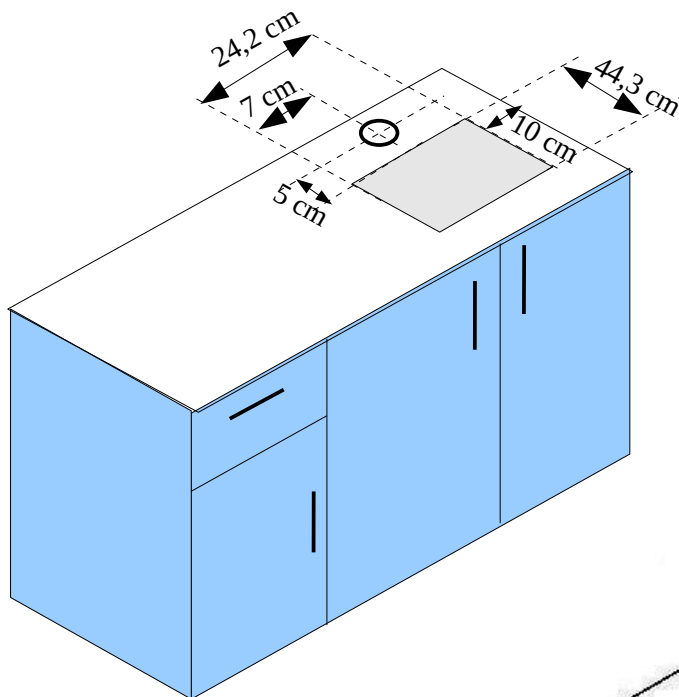
## Warnik HWA 6 i 6D 230V

### Warunki techniczne do podłączenia warnika HWA 6 i 6D 230V

1. Gniazdo elektryczne z zabezpieczeniem przeciwporażeniowym pojedyncze nt 230V 16A IP44 w odległości do 1 m od warnika. Pobór mocy warnika 2,83 kW.
2. **Jeżeli warnik ma być podłączony do stałego źródła zasilania wodą.** Przyłącze wody pod blatem zakończone zaworem kulowym 3/4" (gwint zewnętrzny) w odległości do 1m od warnika.
3. Stabilne miejsce do ustawienia warnika. Wymiary warnika: 24,2 cm (szerokość), 44,3 cm (głębokość), 43,5 cm (wysokość).
4. **Jeżeli warnik ma być podłączony do stałego źródła zasilania wodą.** Otwór w blacie o średnicy 8 cm w celu przeprowadzenia węży do warnika.
5. Zachować wolną przestrzeń (patrz rysunki) z boków warnika min. 10 cm oraz 20 cm nad warnikiem.

Pozostałe warunki, które muszą być spełnione, na potrzeby instalacji urządzenia opisane są w instrukcji obsługi.

Niedopuszczalne jest podłączanie innych urządzeń elektrycznych do tej samej linii. Przed oddaniem warnika do eksploatacji należy wykonać pomiary skuteczności ochrony przeciwporażeniowej w miejscu zainstalowania urządzenia.



Pkt 2. Zawór wodny kulowy 3/4"

Przekazał

Otrzymał

.....

.....