

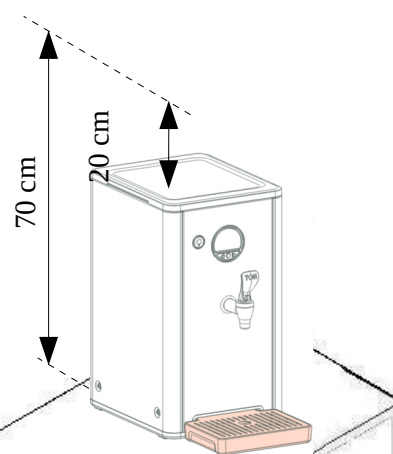
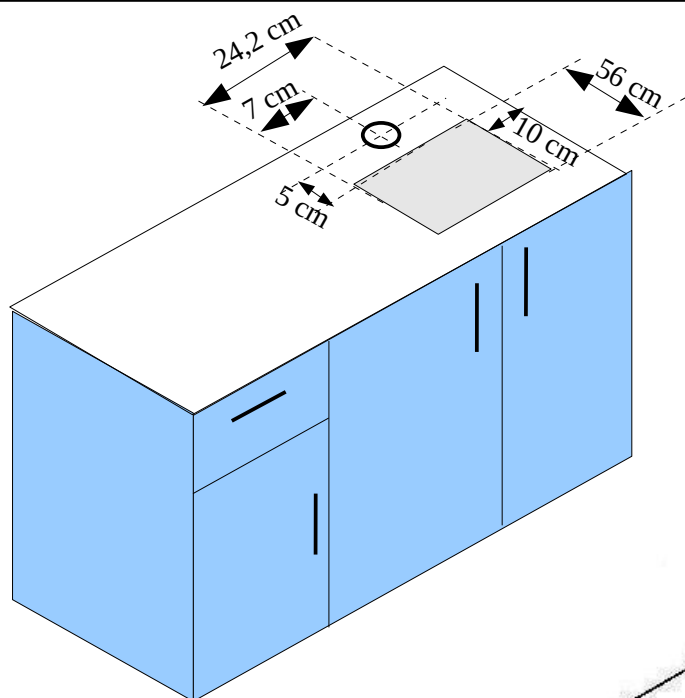
Warnik HWA 14 i 14D 230V

Warunki techniczne do podłączenia warnika HWA 14 i 14D 230V

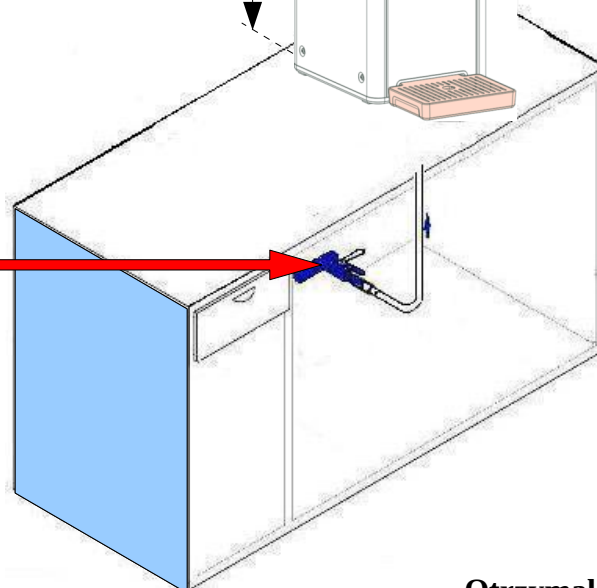
1. Gniazdo elektryczne z zabezpieczeniem przeciwporażeniowym pojedyncze nt 230V 16A IP44 w odległości do 1 m od warnika. Pobór mocy warnika 2,83 kW.
2. Przyłącze wody pod blatem zakończone **zaworem kulowym 3/4"** (gwint zewnętrzny) w odległości do 1m od warnika.
3. Stabilne miejsce do ustawienia warnika. Wymiary warnika: 24,2 cm (szerokość), 56 cm (głębokość), 50 cm (wysokość).
4. Otwór w blacie o średnicy 8 cm w celu przeprowadzenia węży do warnika.
5. Zachować wolną przestrzeń (patrz rysunki) z boków warnika min. 10 cm oraz 20 cm nad warnikiem.

Pozostałe warunki, które muszą być spełnione, na potrzeby instalacji urządzenia opisane są w instrukcji obsługi.

Niedopuszczalne jest podłączanie innych urządzeń elektrycznych do tej samej linii. Przed oddaniem warnika do eksploatacji należy wykonać pomiary skuteczności ochrony przeciwporażeniowej w miejscu zainstalowania urządzenia.



Pkt 2. Zawór wodny kulowy 3/4"



Przekazał

Otrzymał

.....

.....