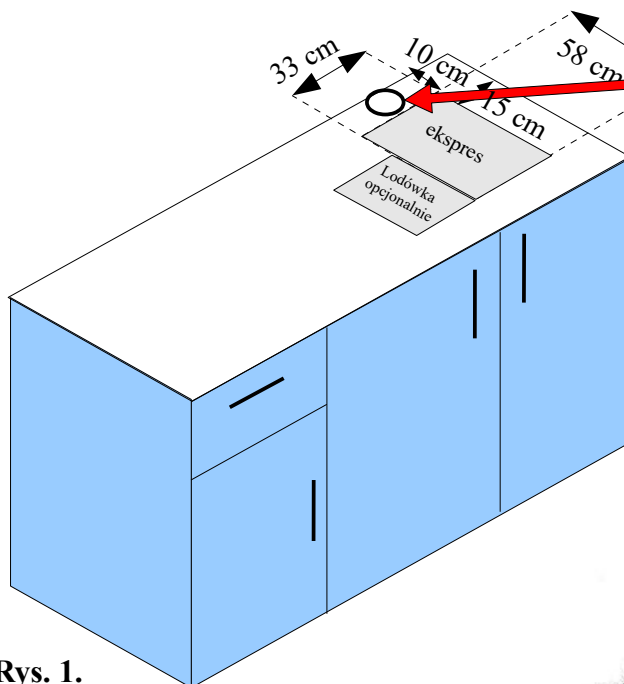


## Schaerer Coffee SKYE b/p

### Warunki techniczne do podłączenia ekspresu Schaerer Coffee SKYE bez podłączenia do wody

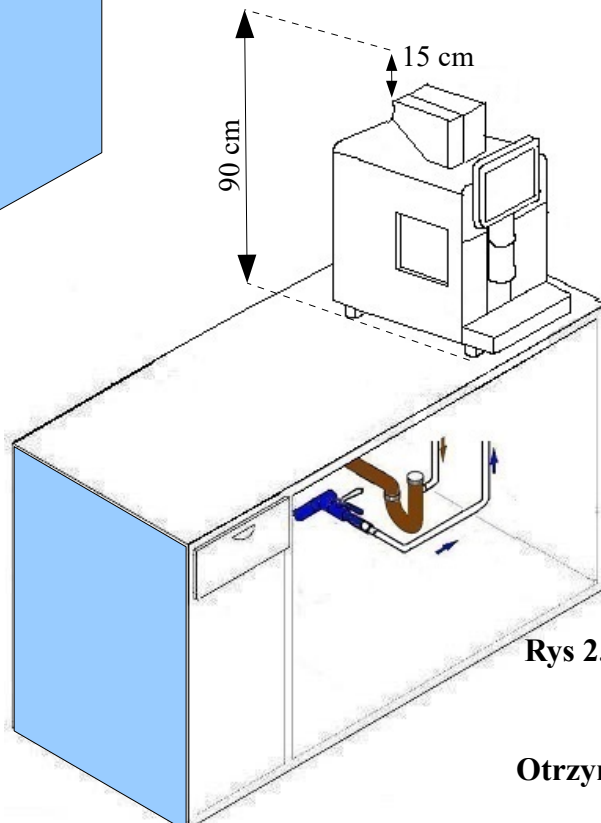
1. Gniazdo elektryczne dla ekspresu z zabezpieczeniem przeciwporażeniowym pojedyncze **nt 220V-240V 16A IP44** w odległości do 1 m od ekspresu. Pobór mocy ekspresu 2 kW.
2. Jeśli jest lodówka do mleka - gniazdo elektryczne dla lodówki z zabezpieczeniem przeciwporażeniowym pojedyncze **nt 220V-240V 16A IP44** w odległości do 1 m od ekspresu.
3. Stabilne miejsce do ustawienia ekspresu oraz opcjonalnie lodówki (Rys. 1).  
Wymiary ekspresu: 33cm (szerokość), 58cm (głębokość), 67cm (wysokość),  
- wymiary lodówki Vitrifrigo FG16i: 23cm (szerokość), 52cm (głębokość), 40cm (wysokość),  
- wymiary lodówki FG12: 19cm (szerokość), 42,5cm (głębokość), 52cm (wysokość),  
- wymiary lodówki SOUL: 26cm (szerokość), 60cm (głębokość), 63cm (wysokość)  
W zależności od zamówienia **możliwy jest montaż lodówki z prawej, z lewej strony ekspresu lub pod blatem**.  
Lodówka wymaga dodatkowego gniazda elektrycznego (patrz pkt 2.).
4. **Opcjonalnie otwór w blacie o średnicy 8 cm za ekspresem w celu przeprowadzenia przewodu zasilającego (Rys. 1).**
5. **Zachować wolną przestrzeń z boków ekspresu min. 15 cm oraz 15 cm nad ekspresem (Rys. 1).**
6. **Nie należy stawiać po bokach ekspresu obiektów stałych (min 30cm), które utrudniałyby dostęp do urządzenia podczas obsługi serwisowej.**

**Niedopuszczalne jest podłączanie innych urządzeń elektrycznych do tej samej linii. Przed oddaniem ekspresu do eksploatacji należy wykonać pomiary skuteczności ochrony przeciwporażeniowej w miejscu zainstalowania ekspresu.**



Rys. 1.

**Opcja -Pkt 4. otwór w blacie dla przewodu zasilającego**



Rys 2.

Przekazał

Otrzymał