



Elements of Lifestyle

Instrukcja obsługi, wersja oryginalna

Tłumaczenie oryginalnej instrukcji



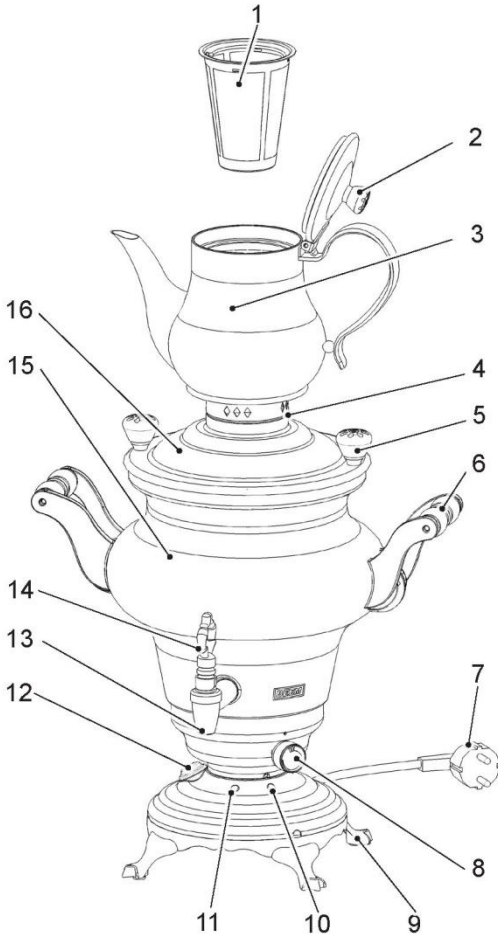
Samowar Odessa/Rebecca/Romanov

Samowar

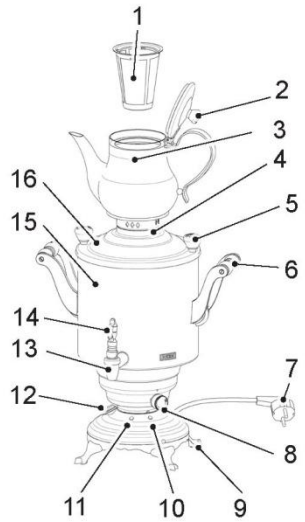
Niniejszy dokument jest chroniony prawami autorskimi. Kopiowanie, drukowanie, także we fragmentach, oraz odtwarzanie rysunków, także zmodyfikowanych, jest dozwolone jedynie po uzyskaniu pisemnej zgody producenta.



Odessa/Rebecca



Romanov





Informacje związane z ochroną środowiska



Zastosowane opakowania są wykonane z materiału podlegającego procesowi recyklingu. Prosimy o poddanie niepotrzebnych opakowań utylizacji zgodnie z obowiązującymi lokalnie przepisami.



Niniejszy produkt nie może być utylizowany na terenie Unii Europejskiej wraz z innymi odpadami socjalnymi. Urządzenie należy utylizować za pośrednictwem komunalnych punktów zbiórki odpadów.

Spis treści

Wskazówki dotyczące bezpieczeństwa ..	1
Uruchamianie urządzenia	4
Opis urządzenia	5
Obsługa i eksploatacja urządzenia	5
Sposób postępowania po użyciu urządzenia	9
Czyszczenie i pielęgnacja	9
Przechowywanie urządzenia	10
Informacje ogólne.....	10
Części zamienne i osprzęt	11
Dane techniczne	11

Szanowny Kliencie,
przed użyciem urządzenia prosimy o przeczytanie zawartych w niniejszej instrukcji obsługi wskazówek związanych z uruchomieniem, bezpieczeństwem, użytkowaniem zgodnym z przeznaczeniem oraz czyszczeniem i pielęgnacją urządzenia. Prosimy otworzyć składaną stronę znajdującą się na początku instrukcji, tak by podczas czytania instrukcji możliwe było śledzenie rysunków.

Prosimy o zachowanie niniejszej instrukcji obsługi w celu późniejszego wykorzystania. Prosimy o przekazanie instrukcji wraz z urządzeniem późniejszemu użytkownikowi.

Wskazówki dotyczące bezpieczeństwa

◆ Przed użyciem należy skontrolować urządzenie z zewnątrz pod kątem ewentualnych uszkodzeń. Nie uruchamiać uszkodzonego urządzenia.

◆ Dzieci powyżej 8 roku życia oraz osoby z obniżonymi możliwościami fizycznymi, sensorycznymi i mentalnymi lub osoby, które nie mają doświadczenia i wiedzy związanej z tego typu produktami, mogą obsługiwać urządzenie pod odpowiednią opieką lub jeśli zostały poinstruowane w zakresie użytkowania urządzenia i zrozumiały, jakie ryzyko niesie ze sobą jego eksploatacja.

◆ Urządzenie i jego przewód zasilający należy trzymać z dala od dzieci poniżej 8 roku życia.

◆ Czynności związane z czyszczeniem i konserwacją urządzenia nie mogą być przeprowadzane przez dzieci, chyba że ukończyły one 8 rok życia i są nadzorowane przez osoby dorosłe.

◆ Urządzenie i osprzęt przechowywać poza zasięgiem dzieci.

◆ Zabrania się dzieciom zabawy urządzeniem.

◆ Nie pozostawiać działającego urządzenia bez nadzoru.

◆ Naprawę urządzenia należy zlecać jedynie autoryzowanym partnerom lub jednostkom producenta odpowiedzialnym za obsługę klienta; dotyczy to w szczególności wymiany uszkodzonego kabla zasilającego. Naprawy przeprowadzane w nieprawidłowy sposób mogą doprowadzić do istotnych zagrożeń dla użytkownika. Ponadto w takiej sytuacji wygasa prawo do rękojmi lub gwarancji.

◆ Naprawa urządzenia w okresie gwarancyjnym może być przeprowadzana jedynie przez jednostkę obsługi klienta autoryzowaną przez producenta, w przeciwnym razie w przypadku uszkodzeń i wynikających z nich usterek nie obowiązuje prawo do rękojmi i gwarancji.

◆ Uszkodzone części mogą być zastępowane jedynie oryginalnymi częściami zamiennymi. Jedynie w przypadku takich części można zagwarantować spełnienie wymogów bezpieczeństwa.

◆ Należy stosować jedynie części zamienne producenta lub takie, które są jednoznacznie przez niego zalecane. W przeciwnym razie w takiej sytuacji wygasa prawo do rękojmi lub gwarancji.

◆ Nie używać niniejszego urządzenia razem z zewnętrznym minutnikiem lub osobnym systemem zdalnego sterowania.

- ◆ Nie używać urządzenia w ciemności.
- ◆ W przypadku awarii zasilania należy wyłączyć urządzenie z sieci, aby uniknąć przypadkowego uruchomienia urządzenia.

⚠ ZAGROŻENIE

Zagrożenie porażenia prądem elektrycznym!

- ▶ Prosimy nie używać urządzenia, gdy instalacja sieciowa lub wtyczka są uszkodzone.
- ▶ Pod żadnym pozorem nie otwierać obudowy urządzenia. W momencie kontaktu z elementami przewodzącymi prąd elektryczny oraz w sytuacjach modyfikacji układu elektrycznego i mechanicznego urządzenia, istnieje ryzyko porażenia prądem elektrycznym.
- ▶ Nigdy nie zanurzać urządzenia i wtyczki w wodzie i innych płynach.
- ▶ Nie dotykać przewodu zasilającego mokrymi rękami podczas wyciągania wtyczki z gniazdka.
- ▶ Nie ustawiać urządzenia w miejscach oddziaływania strumienia wodnego.
- ▶ Nie czyścić urządzenia strumieniem wody.
- ▶ Wydostająca się z urządzenia para nie może oddziaływać bezpośrednio na urządzenia elektryczne oraz na urządzenia zawierające instalacje elektryczne.
- ▶ Wyciągnąć wtyczkę z gniazdka:
 - podczas napełniania zbiornika wodą,
 - gdy urządzenie nie jest używane,
 - jeśli podczas eksploatacji wystąpi usterka,
 - przed czyszczeniem urządzenia,
 - przed wykonywaniem czynności eksploatacyjnych.
- ▶ Po wyciągnięciu wtyczki z gniazda w celu wykonania czynności konserwacyjnych, osoba je wykonująca musi mieć możliwość kontrolowania z

każdego miejsca, do którego ma dostęp, że wtyczka w dalszym ciągu jest wyciągnięta.

Zagrożenie uduszenia!

- ▶ Opakowanie nie może być przedmiotem zabaw. Ryzyko uduszenia.

⚠ OSTRZEŻENIE

Ryzyko oparzenia!

- ▶ Urządzenie musi być wypoziomowane.
- ▶ W czasie pracy urządzenia nie dotykać gorących powierzchni.
- ▶ Podczas eksploatacji urządzenie łąpać jedynie za uchwyty i gałki.
- ▶ Przed czyszczeniem należy urządzenie wychłodzić.
- ▶ Nie przenosić i nie przemieszczać urządzenia, gdy jest ono włączone.
- ▶ Nie zbliżać części ciała do wydostającej się z urządzenia pary wodnej.
- ▶ Nigdy nie napełniać urządzenia powyżej zaznaczonego poziomu maksymalnego. W momencie nadmiernego napełnienia z urządzenia może chlapać gorąca woda.
- ▶ Podczas gotowania nigdy nie otwierać pokrywy; chlapiąca gorąca woda lub gorąca para wodna mogą doprowadzić do oparzeń.

Zagrożenie dla zdrowia ze strony zarazków!

- ▶ Zbiornik na wodę musi być w regularnych odstępach czasu całkowicie opróżniany, czyszczony i dezynfekowany, aby uniknąć zagrożenia rozwoju niebezpiecznych zarazków.

UWAGA

- ▶ Do czyszczenia powierzchni urządzenia nie należy używać ostrych przedmiotów oraz czyszczących

środków ściernych.

- ▶ Nigdy nie nosić, nie unosić i nie ciągnąć urządzenia za kabel zasilający.
- ▶ Wyciągając wtyczkę z gniazdka, nie ciągnąć za kabel. Przytrzymać wtyczkę.
- ▶ Nie eksploatować urządzenia bez wody, gdyż może ono zostać uszkodzone.
- ▶ Zbiornik z wodą należy napełniać zawsze zimną i czystą wodą z kranu. Nigdy nie stosować innych płynów.
- ▶ Urządzenie należy regularnie odkamieniać.

Używanie urządzenia zgodnie z przeznaczeniem

Urządzenie służy tylko do podgrzewania wody na herbatę oraz gorące napoje rozpuszczalne w ramach działalności gospodarczej lub w prywatnym gospodarstwie domowym. Inne zastosowanie uważane jest jako niewłaściwe.

⚠ OSTRZEŻENIE

W przypadku niewłaściwego zastosowania urządzenia może być ono źródłem niebezpiecznych sytuacji.

- ▶ Używać urządzenie wyłącznie zgodnie z jego przeznaczeniem.
- ▶ Postępować zgodnie ze wskazówkami niniejszej instrukcji obsługi.

Wszelkie roszczenia wynikające ze szkód powstałych wskutek niewłaściwego postępowania są wykluczone.

Ryzyko za tego typu sytuacje ponosi wyłącznie użytkownik urządzenia.

Wymagania związane z miejscem ustawienia urządzenia

Aby urządzenie mogło być eksploatowane w bezpieczny i bezusterkowy sposób, miejsce ustawienia urządzenia musi spełniać następujące warunki:

- ◆ Urządzenie ustawić na poziomej równej powierzchni oraz na

podkładce odpornej na krople gorącej wody.

- ◆ Powierzchnie mebli mogą zawierać elementy, które mogą zostać zniszczone przez nóżki urządzenia. Dlatego pod nóżki należy ewentualnie podłożyć odpowiednią podkładkę.
- ◆ Nie ustawiać urządzenia w gorącym, mokrym lub bardzo wilgotnym otoczeniu i w pobliżu materiałów łatwopalnych.
- ◆ Nigdy nie ustawiać urządzenia lub jego części w pobliżu źródeł ciepła i gorących powierzchni (np. grzejniki, piec, grill).
- ◆ Zwrócić uwagę, aby w czasie użytkowania urządzenia w pobliżu nie znajdowały się żadne wartościowe przedmioty lub przedmioty wrażliwe na działanie wilgoci lub wysokiej temperatury. W ten sposób można uniknąć uszkodzeń spowodowanych oddziaływaniem gorącej pary i wody.
- ◆ Nie ustawiać urządzenia po szafką wiszącą.
- ◆ Miejsce ustawienia należy dobierać w ten sposób, aby uniemożliwić dzieciom dostęp do gorących elementów urządzenia.
- ◆ Do gniazdka musi być łatwy dostęp, tak by możliwe było szybki wyciągnięcie wtyczki.
- ◆ Nie podkładać obrusa, chusteczek, czy też serwetek pod nóżki urządzenia. W przeciwnym razie urządzenie może się wywrócić.
- ◆ Nie wolno używać i przechowywać urządzenia na świeżym powietrzu.

Podłączanie urządzenia do sieci elektrycznej

Aby urządzenie mogło być eksploatowane w bezpieczny i bezusterkowy sposób, podczas podłączania instalacji elektrycznej należy postępować zgodnie z poniższymi wskazówkami:

- ◆ Przed podłączeniem urządzenia należy porównać dane na tabliczce znamionowej (napięcie i częstotliwość) z danymi Państwa sieci elektrycznej. Dane te muszą być zgodne, aby urządzenie nie zostało

uszkodzone. W razie wątpliwości należy skontaktować się z odpowiednim sprzedawcą artykułów elektrycznych

- ◆ Gniazdko musi być wyposażone w bezpiecznik, co najmniej 16A.
- ◆ Upewnić się, że przewód zasilający nie jest uszkodzony i nie jest rozłożony w sąsiedztwie ostrych krawędzi.
- ◆ Przewód zasilający nie może być naciągany i zginany. Nie może mieć kontaktu z gorącymi powierzchniami.
- ◆ Przewód zasilający należy rozłożyć w taki sposób, aby nie istniało zagrożenie potknięcia się.

◆ Przed podłączeniem urządzenia do gniazdka należy rozplątać kabel zasilający.

◆ Bezpieczeństwo elektryczne urządzenia można zagwarantować wtedy, gdy jest ono podłączone do odpowiednio zainstalowanego układu elektrycznego z uziemieniem. Zabrania się podłączania urządzenia do gniazdka bez uziemienia. W przypadku wątpliwości zlecić kontrolę domowej instalacji elektrycznej wykwalifikowanemu elektrykowi. Producent nie ponosi odpowiedzialności za uszkodzenia wynikające z braku uziemienia lub niekompletnej instalacji.

Symbole zastosowane w instrukcji

ZAGROŻENIE

Jest stosowany w sytuacjach bezpośredniego zagrożenia ciężkimi urazami oraz śmiercią użytkownika.

▶ W celu uniknięcia zagrożeń należy przestrzegać podanych instrukcji.

OSTRZEŻENIE

Jest stosowany w sytuacjach potencjalnego zagrożenia ciężkimi urazami oraz śmiercią użytkownika.

▶ W celu uniknięcia zagrożeń należy przestrzegać podanych instrukcji.

UWAGA

Jest stosowany w sytuacjach potencjalnego zagrożenia lekkimi urazami użytkownika oraz uszkodzami materialnymi.

▶ W celu uniknięcia zagrożeń należy przestrzegać podanych instrukcji.

WSKAZÓWKA

▶ Wskazówka oznacza dodatkowe informacje ułatwiające eksploatację urządzenia.

Uruchamianie urządzenia

Rozpakowywanie

1. Wyciągnąć urządzenie, wszystkie części osprzętu oraz instrukcję obsługi z pudełka.
2. Przed pierwszym użyciem należy z urządzenia oraz z osprzętu usunąć wszelkie opakowania i folie ochronne.
3. Sprawdzić, czy zawartość pudełka jest kompletna i czy urządzenie nie wykazuje widocznych uszkodzeń.

WSKAZÓWKA

▶ Nigdy nie należy usuwać tabliczki znamionowej oraz ewentualnych wskazówek bezpieczeństwa.

▶ Przez okres rękojmi lub gwarancji należy zachować oryginalne opakowanie, aby w razie usterki gwarancyjnej możliwe było odesłanie urządzenia opakowanego we właściwy sposób. Szkody transportowe prowadzą do wygaśnięcia praw rękojmi i gwarancji.

Przed pierwszym użyciem

1. Przez pierwszym użyciem należy zapoznać się z urządzeniem oraz z osprzętem na podstawie niniejszej instrukcji obsługi.
2. Przed pierwszym użyciem należy również dokonać czyszczenia urządzenia oraz osprzętu zgodnie z opisem w rozdziale **Czyszczenie i pielęgnacja (s.9).**

WSKAZÓWKA

► Podczas pierwszego uruchomienia z urządzenia może wydostawać się dym lub powstawać nieprzyjemny zapach. Wynika to z procesu produkcji z zastosowaniem np. środków smarnych. Jest to całkiem normalne zjawisko! Dlatego należy zadbać o odpowiednią wentylację pomieszczenia.

Opis urządzenia

Zakres dostawy/Zestawienie części urządzenia

(Rysunki znajdują się po lewej stronie, na ruchomej zakładce)

- 1 Sitko na herbatę
- 2 Gałka pokrywki dzbanka
- 3 Dzbanek na herbatę
- 4 Miejsce na dzbanek z herbatą
- 5 Gałka pokrywki
- 6 Boczny uchwyt porcelanowy
- 7 Instalacja sieciowa
- 8 Pokrętło
- 9 Stopka
- 10 Kontrolka trybu normalnego, kolor niebieski
- 11 Kontrolka wskazująca na usterkę, kolor czerwony
- 12 Włącznik
- 13 Kranik spustowy
- 14 Dźwignia kranika spustowego
- 15 Zbiornik na wodę
- 16 Pokrywa zbiornika na wodę
- 17 Instrukcja obsługi (bez rysunku)

Zabezpieczenia

Urządzenie jest wyposażone w układ zabezpieczenia przed użyciem bez wody.

◆ W momencie, gdy zapomną Państwo napełnić zbiornik wodą, układ natychmiast przerwie proces podgrzewania wody. Zapali się czerwona kontrolka (11).

◆ Odczekać 5-10 min., tak by urządzenie mogło się wystudzić. Ponownie napełnić urządzenie wodą (patrz **Napełnianie**

urządzenia wodą (s.7)). Ponownie uruchomić urządzenie.

Obsługa i eksploatacja urządzenia

Kontrolki (10/11)

Urządzenie jest wyposażone w dwie kontrolki:

Niebieska kontrolka (10) zapala się, gdy włącza się termostat, tzn. urządzenie podgrzewa wodę.

Jeśli podczas eksploatacji wystąpi usterka (brak wody), zapala się czerwona kontrolka (11).

Włączanie i wyłączanie urządzenia

Włączanie i wyłączanie urządzenia odbywa się za pomocą włącznika/wyłącznika (12). W momencie, gdy urządzenie jest włączone, włącznik (12) świeci się.

Pokrętło (8)

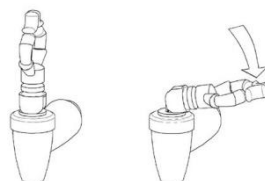


Za pomocą pokrętła można płynnie regulować temperaturę wody:

1. Przekręcić pokrętło zgodnie z kierunkiem wskazówek zegara, aby ustawić temperaturę wody na najwyższy stopień 11 (gotowanie).
2. Przekręcić pokrętło w kierunku przeciwnym do kierunku wskazówek zegara, aby obniżyć temperaturę.

Niebieska kontrolka (10) włącza się i wyłącza w czasie cyklu pracy termostatu.

Obsługa kranika spustowego (13)



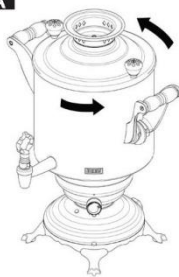
1. Przeszawić dźwignię w dół. Kranik spustowy otwiera się.
2. Puścić dźwignię, aby zamknąć kranik spustowy.

Zamykanie/zdejmowanie pokrywki

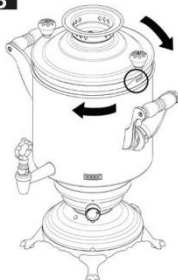
Samowary Rebecca i Romanov są wyposażone w blokadę pokrywki, samowar Odessa nie ma takiej blokady.

1. Obrócić pokrywkę w kierunku przeciwnym do kierunku wskazówek zegara, aby możliwe było jej odblokowanie i zdjęcie (rys. A).
2. Aby zablokować pokrywkę, należy ustawić krawędź pokrywki równo z bolcem blokującym na górnej krawędzi zbiornika na wodę. Po właściwym ustawieniu pokrywki należy obracać ją do oporu zgodnie z kierunkiem wskazówek zegara (rys. B).

A



B



Napełnianie wody przed pierwszym użyciem

Pokrywka (16) zbiornika na wodę (15) zamyka zbiornik. W celu zdjęcia pokrywki należy postępować zgodnie z następującymi wskazówkami:

1. Złapać pokrywkę za dwie gałki (5).
2. Odblokować pokrywkę (samowary Rebecca i Romanov) i unieść ją.
3. Napełnić zbiornik świeżą wodą z kranu do znacznika maksymalnej ilości.
4. Zakryć zbiornik pokrywką i ustawić na niej dzbanek na herbatę.
5. Włączyć urządzenie, aby przygotować herbatę.

WSKAZÓWKA

▶ Znacznik MAX znajduje się na wewnętrznej krawędzi zbiornika na wodę.

Podgrzewanie wody

UWAGA

▶ Upewnić się, że pokrętko (8) zostało obrócone do oporu w kierunku przeciwnym do kierunku wskazówek zegara.

Aby podgrzać wodę należy postępować zgodnie z następującymi wskazówkami:

1. Napełnić zbiornik (15) świeżą wodą zgodnie z opisem z rozdziału **Napełnianie wody przed pierwszym użyciem (s.6)**. Przestrzegać maksymalnego poziomu napełniania.
2. Zamknąć zbiornik na wodę (15) za pomocą pokrywki (16). Samowary Rebecca i Romanov muszą zostać zablokowane zgodnie z opisem z rozdziału **Zamykanie/zdejmowanie pokrywki (s.6)**. Następnie należy ustawić dzbanek na herbatę (3).
3. Włączyć urządzenie i obrócić pokrętko do oporu zgodnie z kierunkiem wskazówek zegara, aby rozpocząć proces gotowania wody.
4. Po zagotowaniu się wody tak długo obracać pokrętko, aż zgaśnie niebieska kontrolka. Temperatura wody będzie teraz utrzymywana na żądanym poziomie.

WSKAZÓWKA

▶ Termostat umożliwia indywidualne ustawianie temperatury wody. Temperatura jest ustawiana płynnie.

Gotowanie

Po obróceniu pokrętki (8) do oporu zgodnie z kierunkiem wskazówek zegara, woda zagotuje się szybko. Jeśli pokrętko zostanie w tej pozycji, woda będzie się gotowała bez przerwy, aż do całkowitego wyparowania.

Gotowanie interwałowe

W celu interwałowego gotowania wody, tak

długo obracać pokrętko (8) w drugą stronę, aż zgaśnie niebieska kontrolka (ok. ćwierć obrotu w kierunku przeciwnym do kierunku wskazówek zegara). Jeśli temperatura wody spadnie, termostat włączy się automatycznie, aby ponownie ją podgrzewać. Niebieska kontrolka (10) włącza się i wyłącza w czasie cyklu pracy termostatu.

Uzupełnianie wody

OSTRZEŻENIE

W przypadku napełniania gorącego zbiornika na wodę ze zbiornika może wydostawać się para wodna, co może doprowadzić do poparzeń.

- ▶ Przed zdjęciem pokrywy należy urządzenie wychłodzić.
- ▶ Do zdejmowania pokrywy używać ściereczkę.
- ▶ Nie przekraczać znacznika maksymalnego napełnienia.

1. Przekręcić pokrętko (8) do oporu w kierunku przeciwnym do kierunku wskazówek zegara, aby obniżyć temperaturę.
2. Wyłączyć urządzenie włącznikiem/wyłącznikiem (12) i wyciągać wtyczkę z gniazdka.
3. Przed napełnieniem urządzenia wodą należy je przez kilka minut wystudzić.
4. Napełnić zbiornik zgodnie z opisem z rozdziału **Napełnianie wody przed pierwszym użyciem (s.6)**.
5. Zakryć zbiornik pokrywką i ustawić na niej dzbanek na herbatę.
6. Włączyć urządzenie, aby kontynuować przygotowywanie herbaty.

WSKAZÓWKA

- ▶ W momencie, gdy zapomną Państwo napełnić zbiornik wodą, układ natychmiast przerwie proces podgrzewania wody, co zostanie zasygnalizowane czerwoną kontrolką.

Trochę wiedzy na temat przygotowywania herbaty

Herbata herbacie nierówna. Ściśle mówiąc, herbata to właściwie wodny napar rośliny z rodziny herbat *Camellia sinensis*. Napar ten może mieć formę czarnej lub zielonej herbaty. Należy od nich odróżnić wyroby herbatopodobne, tak zwane herbaty ziołowe i owocowe.

Przygotowywanie herbaty może odbywać się na różne sposoby. Aby w herbacie zatrzymać wartościowe składniki i smak, herbata jest zalewana gorącą wodą o różnej temperaturze, a czas zaparzania jest zróżnicowany. Optymalną temperaturą wody dla zielonej herbaty jest 65°C. Należy stosować się do zaleceń przedstawionych na opakowaniu herbaty.

Czarna herbata

W celu przygotowania czarnej herbaty należy postępować zgodnie z następującymi wskazówkami:

1. Napełnić zbiornik (15) wodą.
2. Napełnić sitko (1) w dzbanku (3) liśćmi herbaty (jedna łyżeczka na jedną filiżankę) lub włożyć do sitka saszetki (1 saszetka herbaty na ok. 1 - 2 filiżanki).
3. Zamknąć zbiornik na wodę za pomocą pokrywy (16) i postawić na nim dzbanek na herbatę. W ten sposób dzbanek na herbatę zostaje wstępnie podgrzany.
4. Zagotować wodę (patrz rozdział **Podgrzewanie wody (s.6)**).
5. W momencie, gdy woda się zagotuje, ustawić pokrętko na gotowanie interwałowe. Po zagotowaniu się wody tak długo obracać pokrętko, aż zgaśnie niebieska kontrolka (ok. ćwierć obrotu w kierunku przeciwnym do kierunku wskazówek zegara). Podczas cyklu podgrzewania kontrolka zapala się i gaśnie.
6. Zdjąć dzbanek ze zbiornika na wodę.

WSKAZÓWKA

- ▶ Z dna dzbanka może kapać skondensowana woda.

7. Zalać herbatę zagotowaną wodą ze

zbiornika na wodę.

WSKAZÓWKA

► Im więcej liści lub saszetek herbaty i im mniej wody zostanie wlanej do dzbanka na herbatę, tym mocniejsza będzie esencja (profesjonaliści twierdzą, że najlepszy jest napar z ok.3 g herbaty na 200 ml wody). Lepiej zatem wziąć nieco więcej herbaty, aby esencja w dzbanku była odpowiednio mocna.

8. Ustawić dzbanek na herbatę z esencją ponownie na zbiorniku na wodę. Para wodna powstająca w zbiorniku na wodę nada herbacie w dzbanku dokładnie taką temperaturę, jaka jest niezbędna do właściwego „naciągania”.

9. Po odpowiednim czasie naciągania wyjąć sitko (1) z herbatą z dzbanka.

10. Nalać esencję do filiżanki i uzupełnić zawartość wodą ze zbiornika. W ten sposób można przygotowywać herbatę o różnych smakach, dowolnie słabą lub dowolnie mocną.

11. Można pozostawić dzbanek nad zbiornikiem, podczas gdy urządzenie jest jeszcze uruchomione, aby w każdej chwili móc dolać gorącej herbaty i wody do filiżanki.

Zielona herbata

W samowarze można przygotowywać również zieloną herbatę. Nie powinna ona być zalewana wrzącą wodą, gdyż smak herbaty może być wówczas nieco gorzki. W zależności od rodzaju herbaty, zakres idealnej temperatury mieści się w przedziale 50 °C - 70 °C. Większość zielonych herbat optymalny smak uzyskuje przy ok. 65 °C. Im bardziej wartościowa zielona herbata, tym niższa jest optymalna temperatura wody. Optymalną temperaturą wody dla zaparzania herbaty jest temperatura wynosząca 65°C.

Normalne herbaty zielone muszą naciągać przez 1-3 minuty, podczas gdy herbaty zielone wysokiej jakości - ok. 1 – 1½ minuty.

WSKAZÓWKA

► W przypadku saszetek stosować się do wskazówek producenta.

Zasadniczo przewiduje się mniejsze dozowanie herbatki zielonej niż czarnej. Odpowiednia ilość to ok. 1 g na 100 ml lub jedna płaska łyżeczka na 200 ml wody. Moc esencji można ustalać indywidualnie. W celu przygotowania zielonej herbaty należy postępować zgodnie z następującymi wskazówkami:

1. Zagotować wodę w zbiorniku (patrz rozdział **Podgrzewanie wody (s.6)**).
2. Filiżanki należy podgrzać, wlewając do nich niewielką ilość wrzątku (dzbanek z uwagi na umiejscowienie nad zbiornikiem został już wcześniej podgrzany podczas procesu gotowania).
3. W momencie, gdy woda się zagotuje, ustawić pokrętko na gotowanie interwałowe.
4. Pozostawić wodę do wystudzenia (ok. 5 - 6 minut).
5. Zalać herbatę zagotowaną wodą ze zbiornika na wodę.
6. Ustawić dzbanek na herbatę zgodnie z powyższym opisem na zbiornik na wodę, aby herbata zachowała swoją temperaturę i postępować dalej zgodnie ze wskazówkami dotyczącymi przygotowywania czarnej herbaty (patrz rozdział **Czarna herbata (s.7)**).

Herbata ziołowa

UWAGA

W przypadku nieodpowiedniego przygotowania mieszanki ziołowej mogą w niej powstać zarazki powodujące zagrożenie dla zdrowia!

► Herbatę ziołową, owocową, herbatę rooibos lub herbatę z przypraw (liściastą lub w saszetkach) należy zawsze zalewać wrzątkiem i pozostawić na co najmniej 5 - 10 minut do naciągnięcia! Jedynie w taki sposób produkty będą bezpieczne do spożycia!

► Zalanej herbaty ziołowej nie

pozostawiać na kilka godzin w celu odstania.

W mieszankach herbat ziołowych w niektórych przypadkach mogą być zawarte zarazki np. salmonelli, które giną w przypadku podgrzania. W przypadku nieodpowiedniego przygotowania napoju mogą one stanowić ryzyko dla zdrowia, w szczególności w przypadku herbat dla dzieci.

Zalanej herbaty ziołowej nie pozostawiać na kilka godzin w celu odstania. Zarazki są wprawdzie zabijane gorącą wodą. Jednakże obecne w herbacie ziołowej zarodniki nie giną. W ciepłej wodzie mogą one się uaktywnić. Sposób przygotowania herbaty ziołowej odpowiada przygotowaniu czarnej herbaty (patrz rozdział **Czarna herbata (s.7)**).

Gorące napoje rozpuszczalne

W celu przygotowania gorących napojów rozpuszczalnych, np. kawy rozpuszczalnej, należy do filiżanki wlać odpowiednią ilość wody. Następnie nalać gorącą wodę z samowara do filiżanki.

Sposób postępowania po użyciu urządzenia

1. Wyłączyć urządzenie i wyciągać wtyczkę z gniazdka.
2. Wystudzić urządzenie.
3. Wyczyścić urządzenie oraz osprzęt zgodnie z opisem w rozdziale **Czyszczenie i pielęgnacja (s.9)**.

Czyszczenie i pielęgnacja

Przed rozpoczęciem czyszczenia należy zapoznać się ze wskazówkami dotyczącymi bezpieczeństwa - **rozdział Wskazówki dotyczące bezpieczeństwa (s.1)**.

Czyszczenie

1. Po każdym użyciu należy opróżnić urządzenie.
2. Urządzenie należy czyścić wilgotną ściereczką i ewentualnie niewielką ilością ogólnodostępnego detergentu.
3. Oplukać zbiornik (15) i użyte części

czystą wodą. Następnie należy je osuszyć.

4. Zdejmowane części mogą być myte w zmywarce.

W celu regularnej pielęgnacji oraz usuwania opornych plam powstających na powierzchniach ze stali szlachetnej zalecamy Państwu stosowanie politurę INOX-METAL-POLISH firmy BEEM. Politura nadaje urządzeniom pierwotny blask. Politura INOX-METAL-POLISH jest dostępna w tubach i nadaje się nie tylko do czyszczenia garnków, lecz również innych przedmiotów ze stali szlachetnej, chromu, mosiądzu, miedzi, aluminium, srebra i twardych tworzyw sztucznych. INOX-METAL-POLISH jest stosowany również w fabrykach stali szlachetnej. Produkt INOX-METAL-POLISH można zamówić u sprzedawcy, telefonicznie u nas lub na naszej stronie internetowej www.beem.de.

Odkamienianie

Zbiornik na wodę, w zależności od częstotliwości i jakości wody, musi być co ok. 2 tygodnie odkamieniany.

UWAGA

▶ Jeśli dno zbiornika na wodę pokryte jest nalotem (kamień wapienny), może dojść do przegrzania urządzenia.

W celu odkamieniania zbiornika na wodę należy postępować zgodnie z następującymi wskazówkami:

1. Napełnić zbiornik (15) wodą i niewielką ilością środka odwapniającego lub roztworu octu i lekko podgrzać.
2. Pozostawić mieszankę odwapniającą a jakiś czas.
3. Przechylić kilka razy zbiornik i wylać płyn odwapniający wraz z rozpuszczonymi resztkami kamienia. Przepuścić część roztworu odwapniającego przez kranik spustowy, aby i on został oczyszczony z resztek kamienia.
4. Przepłukać zbiornik czystą wodą.

Przepuścić czystą wodę również przez kranik spustowy.

5. Jeśli zachodzi taka potrzeba, powyższe czynności należy powtórzyć.

Przechowywanie urządzenia

W przypadku dłuższej przerwy w używaniu samowara, wyczyścić urządzenie oraz osprzęt zgodnie z opisem w rozdziale **Czyszczenie i pielęgnacja (s.9)**. Działania te zapobiegają procesom grzybotwórczym.

Procesy te mogą spowodować powstawanie trwałych plam i uszkodzeń.

Urządzenie i osprzęt należy przechowywać w czystym, suchym i wolnym od mrozu miejscu, które nie jest narażone na bezpośrednie działanie promieni słonecznych.

Informacje ogólne

Gwarancja

Poza ustawowo przewidzianymi zobowiązaniami gwarancyjnymi, firma BEEM ponosi dodatkowe zobowiązania związane z rozszerzoną gwarancją producenta. Dla każdego produktu warunki gwarancji znajdują się albo na opakowaniu produktu, albo w materiałach reklamowych lub na stronie internetowej BEEM przy opisie każdego produktu.

W przypadku stosowania w celach związanych z działalnością gospodarczą lub podobnych, np. w hotelach, pensjonatach lub wspólnotach lub jeśli Klient nie jest konsumentem w rozumieniu kodeksu cywilnego, okres gwarancji wynosi 6 miesięcy. Wykluczenie świadczeń gwarancyjnych pozostaje w takiej sytuacji nienaruszone.

Na naszej stronie internetowej www.beem.de znajdują się szczegółowe warunki gwarancji, dostępny osprzęt i części zamienne oraz instrukcje obsługi w wielu językach.

W celu uzyskania informacji dotyczących warunków gwarancji, zamawiania osprzętu lub pytań związanych z usługą serwisową

poza terenem Niemiec należy skontaktować się ze swoim sprzedawcą.

Ograniczenie odpowiedzialności

Nie ponosimy odpowiedzialności za uszkodzenia lub szkody następcze w następujących przypadkach: nieprzestrzeganie instrukcji obsługi, użycie niezgodne z przeznaczeniem, niewłaściwe postępowanie z urządzeniem, niewłaściwie przeprowadzane naprawy, modyfikacje, stosowanie obcych części wzgl. zamienników, stosowanie niewłaściwych części uzupełniających wzgl. osprzętu.

Deklaracja zgodności

Niniejszym firma BEEM oświadcza, że urządzenie zostało wyprodukowane w zgodzie z podstawowymi wymaganiami i właściwymi postanowieniami dyrektyw 2004/108/WE, 2006/95/WE, 2009/125/WE oraz 2011/65/UE.

Części zamienne i osprzęt

Części zamienne i osprzęt są dostępne na naszej stronie internetowej lub za pośrednictwem naszego Centrum Obsługi Klienta.

Dane techniczne

Model	Odessa	Rebecca	Romanov
Numer typu	SA1.3.6/SA1.3.7	SA1.5.12/SA1.5.13	SA1.5.14/SA1.5.15
Wymiary (dł. x szer. x wys.)	340 x 250 x 530 mm	365 x 267 x 580 mm	340 x 270 x 590 mm
Waga ok.	4,33 kg	4,73 kg	4,70 kg
Napięcie robocze	230 V~		
Częstotliwość sieciowa	50-60 Hz		
Pobór mocy	1300 W + 500 W		
Pojemność dzbanka na herbatę	1,0 l	1,17 l	1,17 l
Pojemność zbiornika na wodę	3,0 l	5,0 l	5,0 l
Klasa ochrony	I		
Rodzaj ochrony	IPX0		
Poziom hałasu A	< 70 dB		
Temperatura otoczenia podczas prawidłowej eksploatacji	0-35°C		

Punkt Obsługi Klienta:



Elements of Lifestyle

BEEM Blitz-Elektro-Erzeugnisse

Manufaktur Handels-GmbH

Dział Obsługi Klienta

Dieselstraße 19-21

61191 Rosbach v.d.H.

Niemcy

Tel. +49 (0)60 03-91 13 88 88

Faks +49 (0)60 03-91 13 99 99

(koszt połączenia zgodnie z umową z operatorem połączeń stacjonarnych lub komórkowych)

E-mail: kundenservice@beem.de

Homepage: www.beem.de

© 2014 by BEEM GmbH.

Zastrzegamy sobie prawo do błędów w druku.
technicznych.

Zastrzegamy sobie prawo do wprowadzania zmian

Aby zdobyć informacje na temat centrów serwisowych w innych krajach prosimy o kontakt ze sprzedawcą.